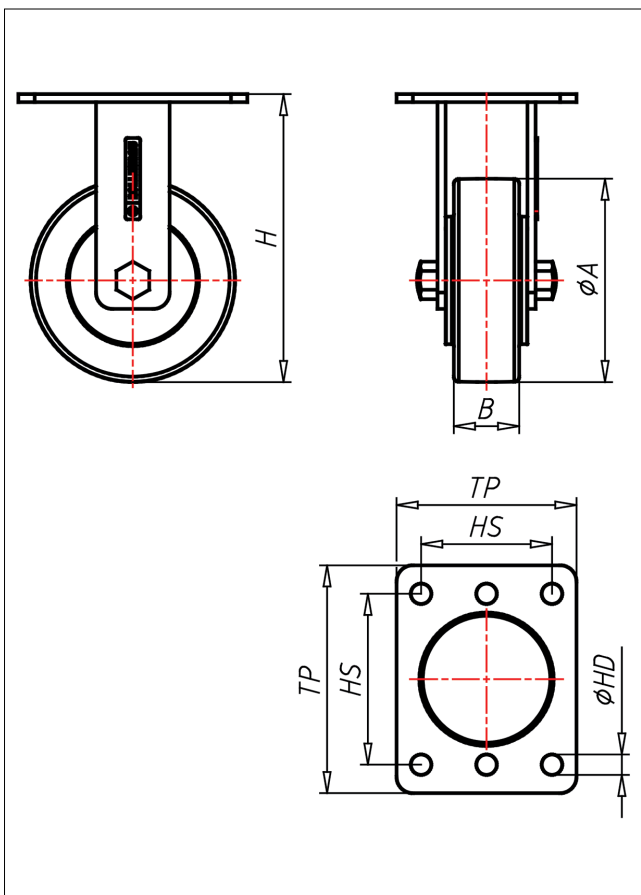




QXF-PEK

Bockrolle



QX-PE



LENKROLLE	LENKROLLE MIT TOTALFESTSTELLER	BOCKROLLE
<ul style="list-style-type: none"> • für extra schwere Lasten • leichter Lauf auf glatten Böden • stoß- und schlagfest • hohe Abriebfestigkeit • sehr beständig gegen viele aggressive Medien 	<ul style="list-style-type: none"> • zweifaches Kugellager, Edelstahl AISI 304 poliert, starker Zentralbolzen, Radachse verschraubt 	<p>AUSWAHLHILFE:</p> <ul style="list-style-type: none"> leicht lenkend verschleißarm stoßfest bodenschonend witterungsbeständig
<p>Guss-Polyamid 6 - 1. Wahl</p> <p>→ Seite 271</p>	<p>→ Seite 110</p>	

Technische Details

ORDERNO (Artikel-nummer)	QXF 151 PEK
WDAB (Rad-Ø A x Breite B / mm)	150x55
LC (Tragkraft / kg)	1300
H (Bauhöhe H / mm)	211
TP (Plattengröße / mm)	140x110
HS (Lochabstand / mm)	105x80
HD (Loch-Ø / mm)	12.5
WB (Radlager)	Kugellager